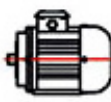
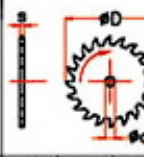
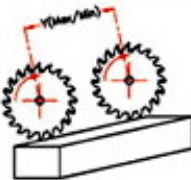

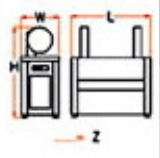


Masina de debitat cu 2 capete automata marca **Intel-Mach**, lame de 420 mm, model **CUTx2.420**



Masina de debitat cu 2 capete pentru PVC si aluminiu  
 Deplasarea capului automata (comanda numerica)  
 Masa suport din aluminiu, carcasa solida vopsita in camp electrostatic pentru rezistenta indelungata  
 Sistem pneumatic  
 Actionare automata si precizie la taiere, tastatura si display pentru vizualizarea cotei  
 Sistem de protectie a lamelor  
 Debitare la unghiuri presetate (15°, 22.5°, 30°, 45°, 90°) sau unghiuri intermediare  
 Sistem solid de ancorare care impiedica vibratiile  
 Conceputa in concordanta cu normele CE

|                   |   |
|-------------------|---|
| Caracteristici    | Motoare de 2 CP, 3000 RPM<br>Tensiune 380 V<br>Lame de 420x32x4 mm<br>Dimensiuni de taiere max./min. : 4000 / 500 mm<br>Aer: 25 l/min, 6-8 bar<br>Dimensiuni utilaj: 4800x1250x1800<br>Greutate: 800 kg |
| Echipare standard | Lame de taiere  |
| Ambalare          | Folie protectoare   |

|   |   |   |  |   |                      |              |              |      |                |         |
|---|---|---|--|---|----------------------|--------------|--------------|------|----------------|---------|
|  |  |  |  |  |                      |              |              |      |                |         |
| HP  | 2x(2)   | OD  | Od   | s   | Cutting measurements | Air pressure | Air consump. | W    | L              | H       |
| N(l/min)  | 3000r.p.m   | 420 mm  | 32 mm  | 4 mm  |                      |              |              | 1250 | 4800 + 1360 mm | 1772 mm |
| 3~Hz  | 400/50  | Y(Max/Min)  |  | 4000/500 mm   | Z                    |              | 800kg        |      |                |         |
| A   | 3,75x(2)  | 6-8 bar   |  | 25L/min   |                      |              |              |      |                |         |