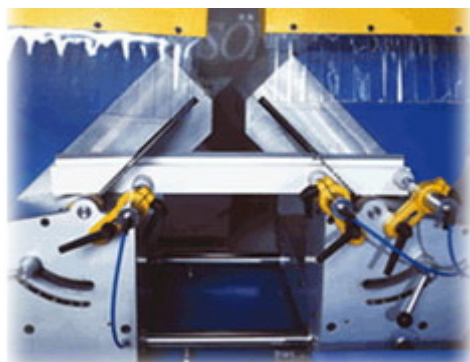
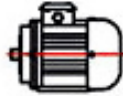
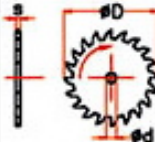
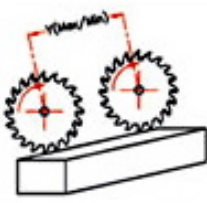

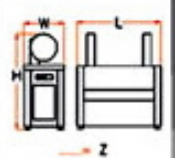


Masina de debitat cu 2 capete semiautomata marca **Intel-Mach**, lame de 420 mm, model **CUTx2.400**



Masina de debitat cu 2 capete pentru PVC si aluminiu  
 Deplasarea capului cu ajutorul unui volan  
 Masa suport din aluminiu, carcasa solida vopsita in camp electrostatic pentru rezistenta indelungata  
 Sistem pneumatic  
 Actionare semi-automata si precizie la taiere, cu ajutorul unui display  
 Sistem de protectie a lamelor  
 Debitare la unghiuri presetate (15°, 22.5°, 30°, 45°, 90°) sau unghiuri intermediare  
 Sistem solid de ancorare care impiedica vibratiile  
 Conceputa in concordanta cu normele CE

Caracteristici	Motoare de 2 CP, 3000 RPM Tensiune 380 V Lame de 420x32x4 mm Dimensiuni de taiere max./min. : 4100 / 400 mm Aer: 25 l/min, 6-8 bar Dimensiuni utilaj: 4800x1250x1800 Greutate: 800 kg											
Echipare standard	Lame de taiere											
Ambalare	Folie protectoare											
												
HP	2x(2)	OD	Od	s	Cutting measurements			Air pressure	Air consump.	W	L	H
N(l/min)	3000r.p.m	420 mm	32 mm	4 mm	Y(Max/Min)	4100/400 mm			1250	4800 + 1360 mm	1772 mm	
3~/Hz	400/50								Z			
A	3,75x(2)						6-8 bar	25 Lt/min	800kg			