

Pantograf cu dispozitiv triplu de gaurire pentru cremon si dispozitiv pt. gauri de scurgere, marca **Intel-Mach**, model **COPY.510** si **COPY.510-R (cu reductor)**



Pantograf pentru frezarea gaurilor de feronerie, dispozitiv triplu de foraj orizontal pentru gauri de cremon si dispozitiv oblic de gaurire pentru drenajul apei

Permite executarea gaurilor de scurgere dintr-o singura operatie pe doua parti ale profilului

Raport de copiere 1:1

Selectarea motoarelor se face cu ajutorul unui buton

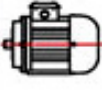
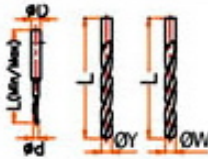
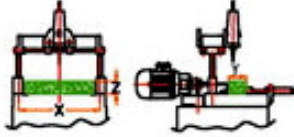
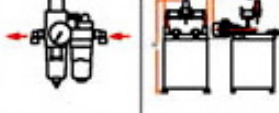
Sistem pneumatic de blocare a profilului; forta de prindere a profilului comandata de o valva mecanica

Frezele pot fi ajustate in unghi, profunzime si inaltime

Sistem usor de fixare si echilibrare pe pardosea

Conceput in concordanta cu normele CE

Caracteristici	Viteza de rotatie 1500 RPM. Pentru modelul cu reductor (R) viteza este 750 RPM Dimensiuni: 585x940x1400 mm Greutate: 85 kg Aer: 10 l/min, 6 bar Tensiune: 380 V pt. dispozitivul 3 burghie, 220 V pentru disp. copiere
Echipare standard	Freze
Optionale	-
Ambalare	Palet + folie protectoare

									
HP	1x3	OD	8 mm	Longitudinal move	(X) 260mm	Air Pressure.	6bar	W	585 mm
N (l/min)	1500 RPM	Od	5 mm					L	940 mm
3~ / Hz	400/50	L (Min/Max)	80/120 mm	Vertical move	(Z) 120mm	Air consump.	10lt	H	1400 mm
1~ / Hz	230/50	OY	13L mm	Cross move	(Y) 62mm			Z	85 kg
		L1	152.5 mm						
		OW	12R mm						
		L2	144 mm						