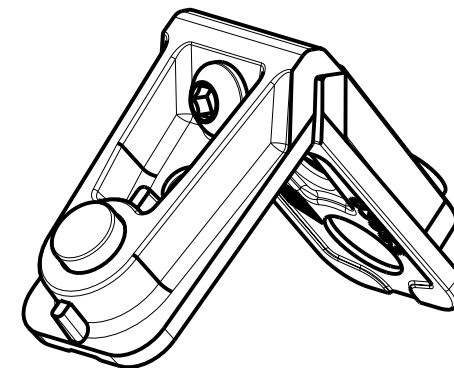



in bassorilievo



REV.	DATA	MOTIVO DELLA REVISIONE	RIF.SO	EMESSO	APPROVATO
00	07/06/01	PRIMA EMISSIONE			

 ●ACCESSORI PER SERRAMENTI ●PRESSOFUSIONE	ARTICOLO: 0365S	OGGETTO: SQUADRA
	MATERIALE: EN 1706 AC-46100D	TIPO: MONTEBIANCO
CLIENTE:	DATA: 07/06/01	COMPONENTI
TOLLERANZE GENERALI: UNI ISO 2768 - m	DISEGN. PAOLO PIRANI	PULSANTE P10
TUTTE LE QUOTE IN MILLIMETRI	SCALA: 1:1	VILM6x13B
		RONDELLA R12
		MOLM001