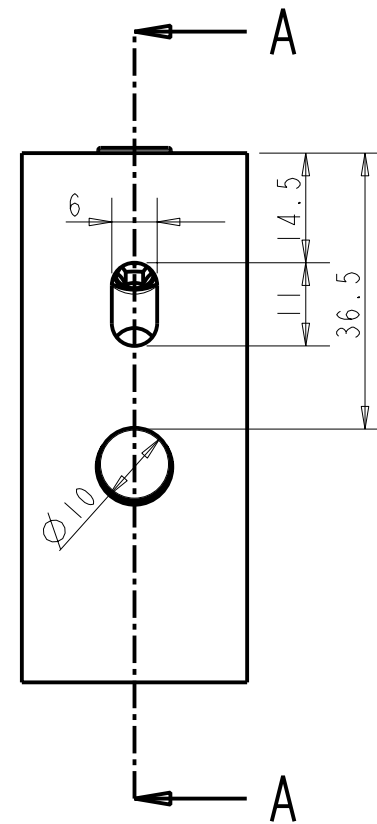



SEZIONE A - A



REV.	DATA	MOTIVO DELLA REVISIONE	RIF.SO	EMESSO	APPROVATO
00	07/06/01	PRIMA EMISSIONE			

 ●ACCESSORI PER SERRAMENTI ●PRESSOFUSIONE	ARTICOLO: 0365S	OGGETTO: SQUADRA NEL PROFILO
	MATERIALE: EN 1706 AC-46100D	TIPO: MONTEBIANCO
CLIENTE:	DATA 07/06/01	COMPONENTI
TOLLERANZE GENERALI:	DI SEGN. PAOLO PIRANI	
UNI ISO 2768 - m	SCALA 1:1	
TUTTE LE QUOTE IN MILLIMETRI		